

Inspiron 3250

Quick Start Guide

Snelstartgids
Guide d'information rapide
Schnellstart-Handbuch



1 Connect the keyboard and mouse

Sluit het toetsenbord en de muis aan
Connectez le clavier et la souris
Tastatur und Maus anschließen

See the documentation that shipped with the keyboard and mouse.

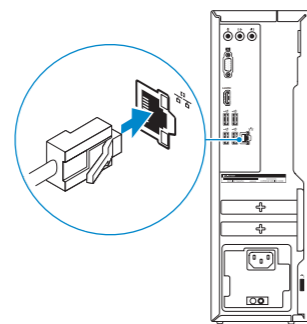
Raadpleeg de documentatie die bij het toetsenbord en de muis is meegeleverd.

Reportez-vous à la documentation fournie avec le clavier et la souris.

Weitere Informationen finden Sie in der Dokumentation Ihrer Tastatur und Maus.

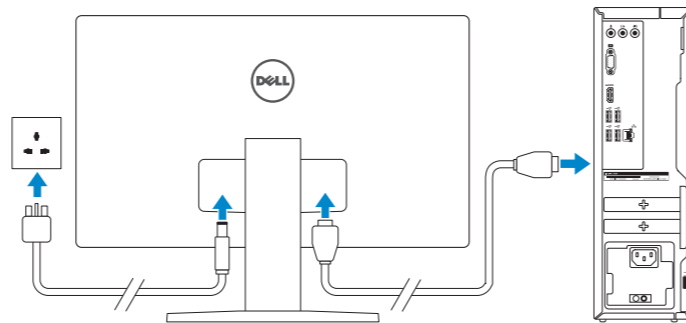
2 Connect the network cable—optional

Sluit de netwerkkabel aan (optioneel)
Connectez le câble réseau (facultatif)
Netwerkkabel anschließen (optional)



3 Connect the display

Sluit het beeldscherm aan
Connectez l'écran
Bildschirm anschließen



NOTE: If you ordered your computer with a discrete graphics card, connect the display to the discrete graphics card.

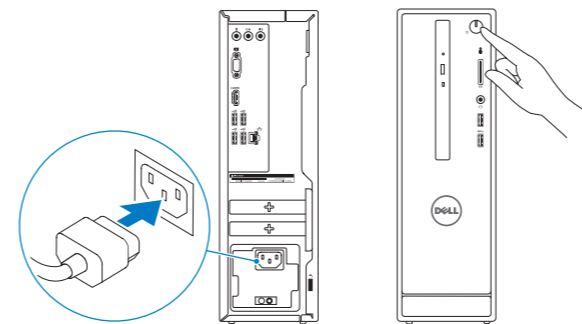
N.B.: Als u uw computer inclusief een discrete grafische kaart heeft gekocht, sluit u het beeldscherm aan met behulp van de discrete grafische kaart.

REMARQUE : si vous avez acheté votre ordinateur avec une carte graphique distincte, connectez l'écran à cette dernière.

ANMERKUNG: Wenn Sie einen Computer mit separater Grafikkarte bestellt haben, schließen Sie die Anzeige über die separate Grafikkarte an.

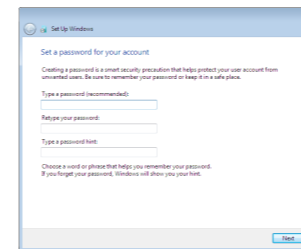
4 Connect the power cable and press the power button

Sluit de stroomkabel aan en druk op de aan-uitknop
Connectez le câble d'alimentation et appuyez sur le bouton d'alimentation
Stromkabel anschließen und Betriebsschalter drücken



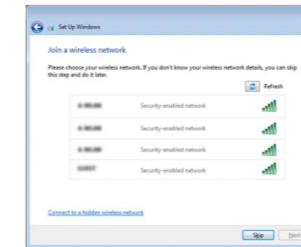
5 Finish Windows setup

Voltooi de Windows-setup | Terminez l'installation de Windows
Windows-Setup abschließen



Set up password for Windows

Stel wachtwoord voor Windows in
Configurez un mot de passe pour Windows
Kennwort für Windows einrichten



Connect to your network

Maak verbinding met uw netwerk
Connectez-vous à votre réseau
Mit dem Netzwerk verbinden

NOTE: If you are connecting to a secured wireless network, enter the password for the wireless network access when prompted.

N.B.: Als u verbinding maakt met een beveiligd draadloos netwerk, vul dan het wachtwoord voor het netwerk in wanneer daar om gevraagd wordt.

REMARQUE : si vous vous connectez à un réseau sans fil sécurisé, saisissez le mot de passe d'accès au réseau sans fil lorsque vous y êtes invité.

ANMERKUNG: Wenn Sie sich mit einem geschützten Wireless-Netzwerk verbinden, geben Sie das Kennwort für das Wireless-Netzwerk ein, wenn Sie dazu aufgefordert werden.



Protect your computer

Beveilig de computer
Protégez votre ordinateur
Computer schützen

Product support and manuals

Productondersteuning en handleidingen
Support produits et manuels
Produktsupport und Handbücher

Dell.com/support

Dell.com/support/manuals

Dell.com/support/windows

Contact Dell

Neem contact op met Dell | Contacter Dell
Kontaktaufnahme mit Dell

Dell.com/contactdell

Regulatory and safety

Regelgeving en veiligheid | Réglementations et sécurité
Sicherheitshinweise und Zulassungsinformationen

Dell.com/regulatory_compliance

Regulatory model

Wettelijk model | Modèle réglementaire
Muster-Modellnummer

D13S

Regulatory type

Wettelijk type | Type réglementaire
Muster-Typnummer

D13S001

Computer model

Computermodel | Modèle de l'ordinateur
Computermodell

Inspiron 3250



For more information

Voor meer informatie | Informations supplémentaires

Weitere Informationen

To learn about the features and advanced options available on your computer, click **Start** → **All Programs** → **Dell Help Documentation**.

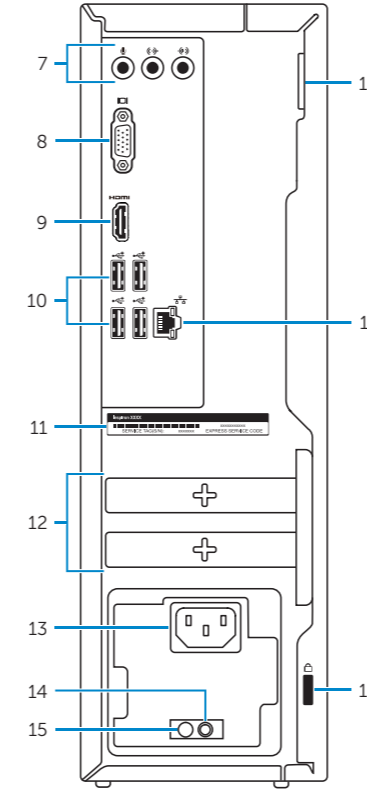
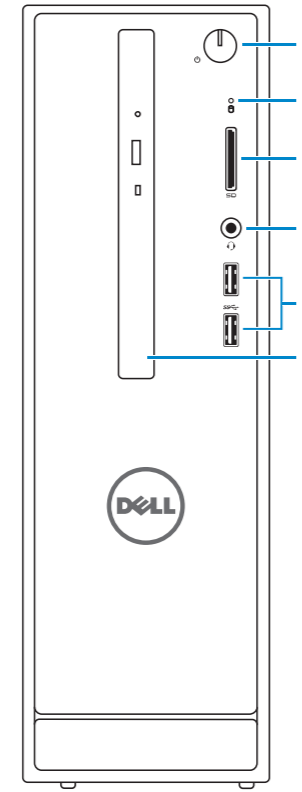
Als u meer wilt weten over de functies en geavanceerde opties die beschikbaar zijn op uw desktop, klikt u op **Start** → **Alle programma's** → **Dell Help documentatie**.

Pour plus d'informations sur les fonctionnalités et les options avancées disponibles sur votre ordinateur, cliquez sur **Démarrer** → **Tous les programmes** → **Dell Help Documentation**.

Informationen über die auf Ihrem Computer verfügbaren Funktionen und erweiterten Optionen erhalten Sie durch Klicken auf **Start** → **Alle Programme** → **Dell Hilfe-Dokumentation**.

Features

Kenmerken | Caractéristiques | Funktionen



1. Power button
2. Hard-drive activity light
3. Media-card reader
4. Headset port
5. USB 3.0 ports (2)
6. Optical drive (optional)
7. Audio ports (3)
8. VGA port
9. HDMI port

10. USB 2.0 ports (4)
11. Service Tag label
12. Expansion-card slots
13. Power port
14. Power-supply diagnostic button
15. Power-supply light
16. Security-cable slot
17. Network port
18. Padlock rings

1. Bouton d'alimentation
2. Voyant d'activité du disque dur
3. Lecteur de carte mémoire
4. Port pour casque
5. Ports USB 3.0 (2)
6. Lecteur optique (en option)
7. Ports audio (3)
8. Port VGA
9. Port HDMI

10. Ports USB 2.0 (4)
11. Étiquette de numéro de série
12. Logements pour carte d'extension
13. Port d'alimentation
14. Bouton de diagnostic d'alimentation
15. Voyant d'alimentation
16. Emplacement pour câble de sécurité
17. Port réseau
18. Anneaux pour cadenas

1. Betriebsschalter
2. Festplattenaktivitätsanzeige
3. Speicherkartenleser
4. Kopfhöreranschluss
5. USB 3.0-Anschlüsse (2)
6. Optisches Laufwerk (optional)
7. Audioanschlüsse (3)
8. VGA-Anschluss
9. HDMI-Anschluss

10. USB 2.0-Anschlüsse (4)
11. Service-Tag-Etikett
12. Erweiterungskartensteckplätze
13. Stromanschluss
14. Diagnosetaste der Stromversorgung
15. Anzeige der Stromversorgung
16. Sicherheitskabeleinschub
17. Netzwerkanschluss
18. Ringe für Vorhängeschloss

1. Aan-uitknop
2. Activiteitenlampje vaste schijf
3. Mediakaartlezer
4. Headsetpoort
5. USB 3.0-poorten (2)
6. Optisch station (optioneel)
7. Audiopoorten (3)
8. VGA-poort
9. HDMI-poort

10. USB 2.0-poorten (4)
11. Servicetag
12. Uitbreidingskaartsleuven
13. Netstroompoort
14. Diagnostische knop voeding
15. Voedingslampje
16. Sleuf voor beveiligingskabel
17. Netwerkpoot
18. Beugels van hangslot